

設計	李宇仁	單位	mm	材質	SS400	三園立企業股份有限公司 TaiwanHoist.com	 SAN YUAN SINCE 1982 MATERIAL HANDLING	圖名	7.5T-Single beam economic gantry crane		
核准	A4	比例	1:250	日期	May.24'26			圖號	版次	0A	

6 5 4 3 2 1

6

5

4

3

2

1

D

D

C

C

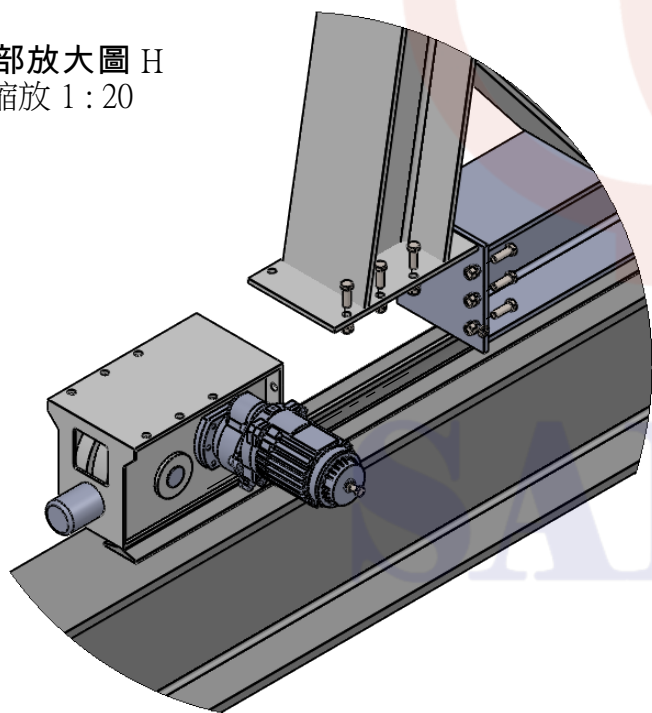
B

B

A

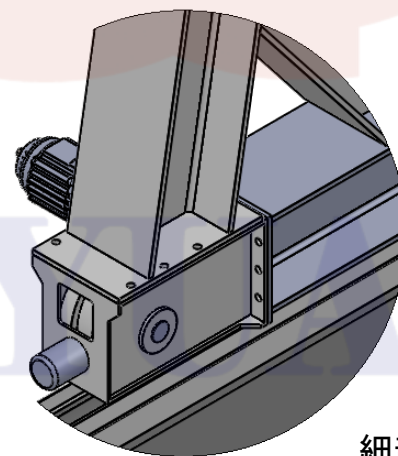
A

細部放大圖 H
縮放 1:20



H

細部放大圖 G
縮放 1:20



G

設計	李宇仁	單位	mm	材質	SS400
核准	A4	比例	1:250	日期	May.24'26

三園立企業股份
有限公司
TaiwanHoist.com



SAN YUAN
MATERIAL HANDLING

圖名
圖號

Economic wheel block for
Gantry crane

版次 0A

6

5

4

3

2

1