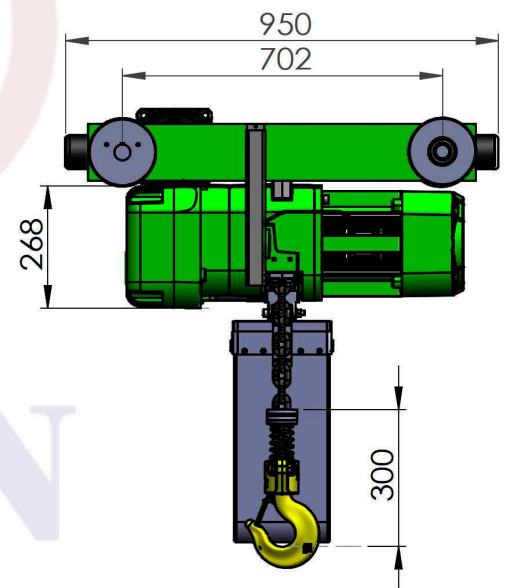
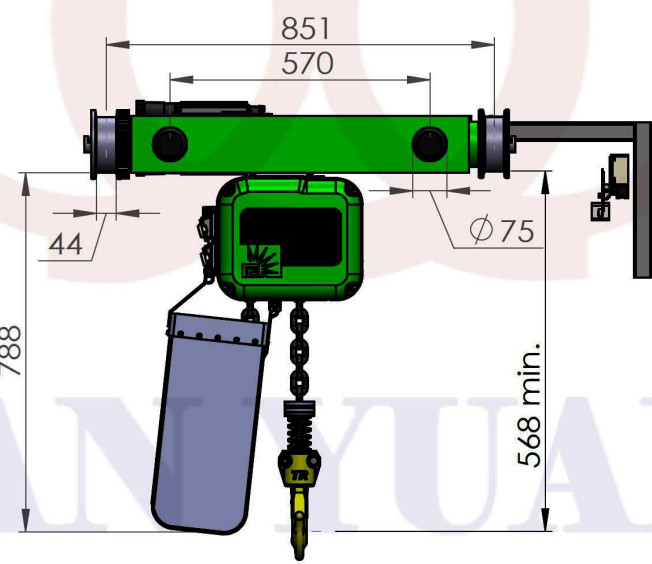
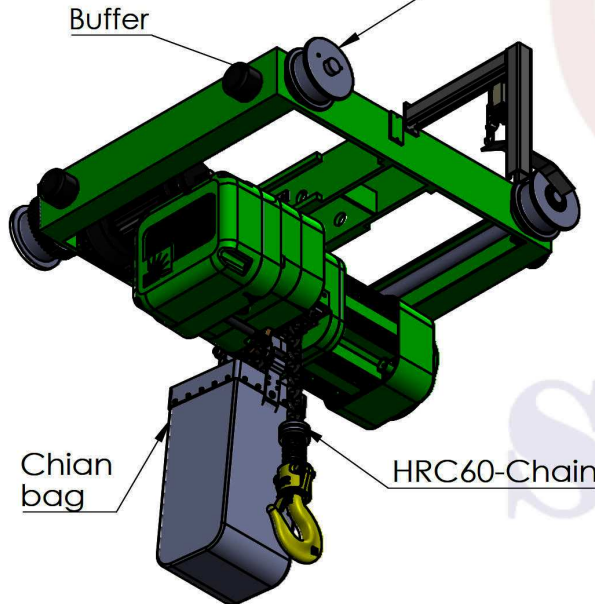


TYPE	ER3-028S-DT	
Cap	2800 Kg	
Test load	3750 Kg	
Lift	6m	
Hoist speed	60Hz	6 m/min
	50Hz	5 m/min
Hoist motor	5Hp - Inverter	
Trolley speed	60Hz	18 m/min
	50Hz	15 m/min
Trolley motor	0.4Kw 4P	
Chian	11.2x34-1 Fall	
Power	3PH 220V60Hz	
Control	Remote	

Rotation hook
Dust free wheel (Option)



設計 DESIGNED BY		日期 DATE		材質 MATERIAL		表面處理 Surface D.W		單位 UNIT	mm	三園立企業股份有限公司 SAN YUAN CHIAN HOIST CORP.	圖名 NAME	ER3-3T/Dual rail chain hoist	
核准 APPROVED BY	LEE YU JEN	日期 DATE	2019 JUN25	未標註公差 TOLERANCE	R- C-	比例 SCALE	1:1				圖號 DWG. NO.	ER3-030S-DT	A4L