

CF · CFC 系列

標準型 (單速 / 雙速)

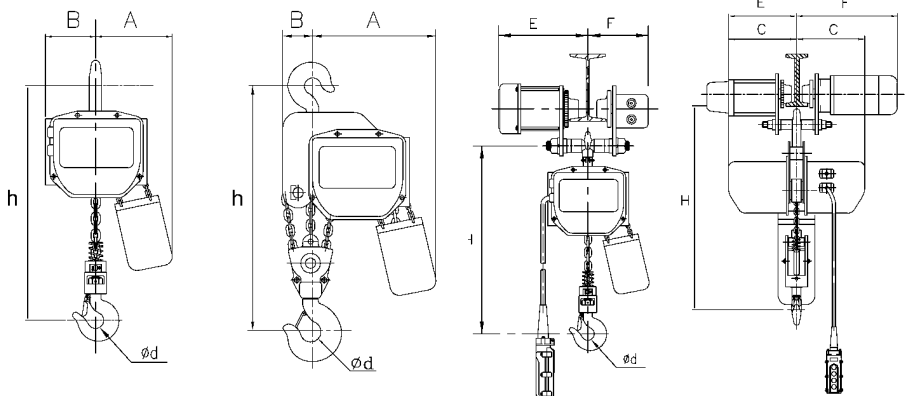
交流電磁式煞車制動系統

採用交流式斷電安全剎車具手動釋放功能，僅需一螺栓即可調整維護，亦可選購自動剎車間隙調整功能。



快插式控制線設計

- ✓ 額定荷重 單速 0.6 ~ 5 噸 (雙速 1 ~ 5 噸)
- ✓ 美觀及大方的流線型體設計，使您的機械更具人性化。
- ✓ 逆向探測器的設計，可防止因為電源的誤接產生的逆向運轉之危險。
- ✓ 螺旋齒輪經過研磨、熱處理及齒面研磨加工，運轉安靜穩定。
- ✓ 雙重極限開關的組合，使您於操作時，吊鉤超過上、下極限，可自動停止，確保安全。
- ✓ 操作電壓可依工廠電壓的大小，配備 24 伏特或 48 伏特的低電壓控。



CF 標準單速型

型號	主吊	1CF	2CF	3CF	5CF
	主吊+滑車	1CF-MT	2CF-MT	3CF-MT	5CF-MT
額定荷重	(Ton)	1	2	3	5
主吊速度 (M/min)	50Hz	7	3.5	2.3	1.4
	60Hz	8.4	4.2	2.8	1.7
主吊馬力 (Kw)	50Hz	1.3			
	60Hz	1.6			
橫行車速度 (M/min)	50Hz	15	15	15	15
	60Hz	18	18	18	18
鏈條線徑 X 掛數		Φ7.1 X 1	Φ7.1 X 2	Φ7.1 X 3	Φ7.1 X 5
最小迴轉半徑 (m)		1.3	1.5	1.8	1.8
適用型鋼寬度 (mm)		75 ~ 125	100~150		125~175
概略 尺寸 (mm)	A/B	200/170	200/170	250/300	300/360
	Ød	40	45	55	65
	C	263	263	263	263
	H/h	613/560	720/665	880/820	986/925
	E/F	277/180	335/225	335/227	375/238
淨重 (Kg)	主吊	53 (58)	60 (70)	71 (85)	95 (120)
	主吊+滑車	78 (83)	90 (100)	125 (140)	165 (190)

CFC 標準雙速型

型號	主吊	1CFC	2CFC	3CFC	5CFC
	主吊+滑車	1CFC-MTC	2CFC-MTC	3CFC-MTC	5CFC-MTC
額定荷重	(Ton)	1	2	3	5
主吊速度 (M/min)	50Hz	5.5/1.8	2.7/0.9	1.8/0.6	1.1/0.36
	60Hz	6.6/2.2	3.3/1.1	2.2/0.7	1.3/0.4
主吊馬力 (Kw)	50Hz	1.3/0.45			
	60Hz	1.6/0.55			
橫行車速度 (M/min)	50Hz	20/6.6	18/6		17/5.6
	60Hz	24/8	22/7.3		20/6.6
鏈條線徑 X 掛數		Φ7.1 X 1	Φ7.1 X 2	Φ7.1 X 3	Φ7.1 X 5
最小迴轉半徑 (m)		1.3	1.5	1.8	1.8
適用型鋼寬度 (mm)		75 ~ 125	100~150		125~175
概略 尺寸 (mm)	A/B	200/170	200/170	250/300	300/360
	Ød	40	45	55	65
	C	263	263	263	263
	H/h	613/560	720/665	880/820	986/925
	E/F	277/180	335/225	335/227	375/238
淨重 (Kg)	主吊	55(60)	62(72)	73(87)	97(122)
	主吊+滑車	83(88)	95(105)	130(145)	170(195)

★ () 括弧內寸法係揚程 6M 尺寸