

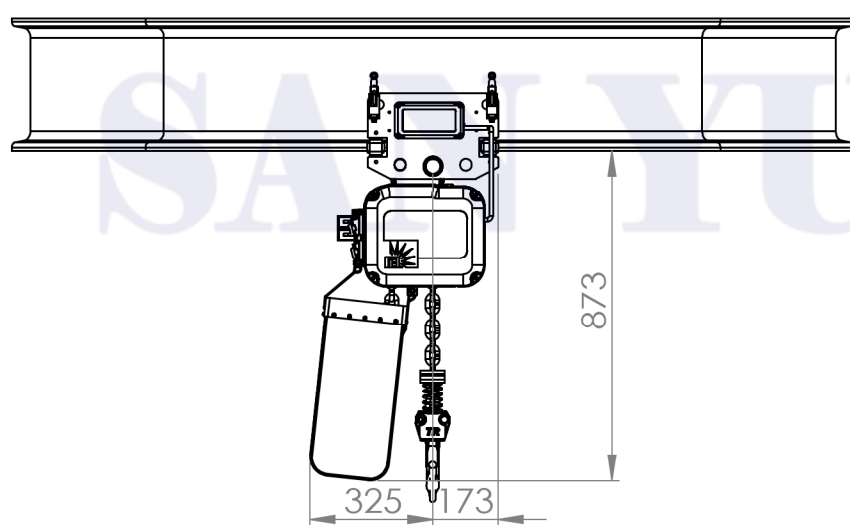
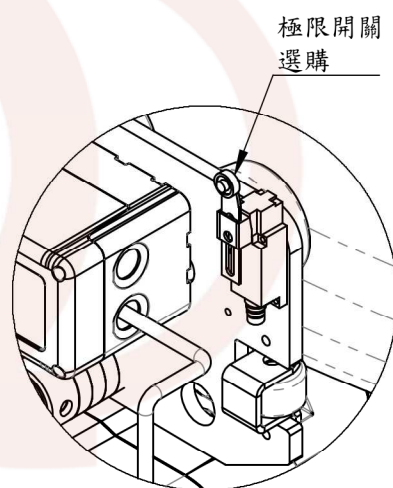
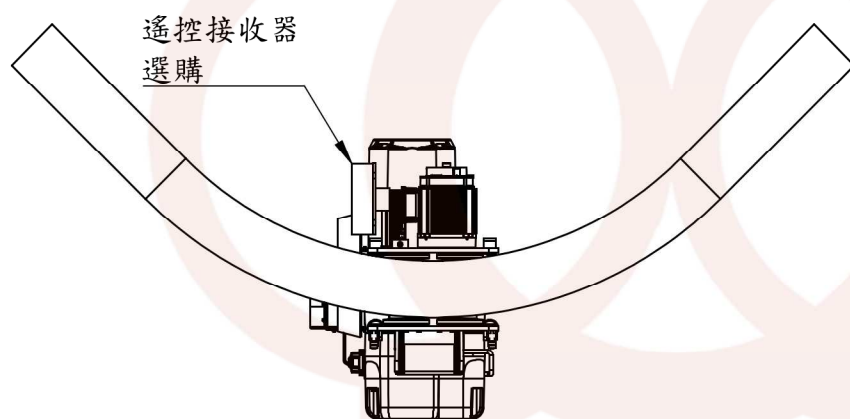
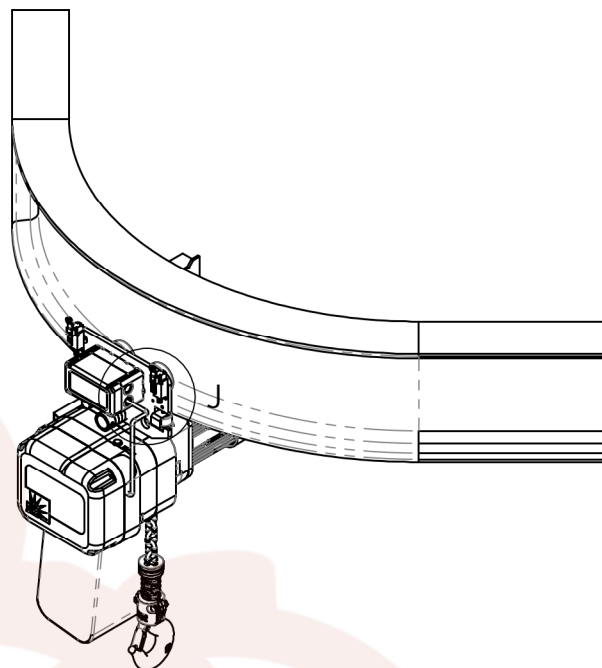
4

3

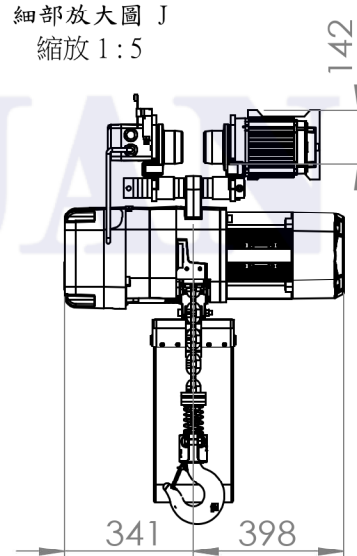
2

1

型號	ER3-2.8MT	
額定荷重	2.8 TON	
捲揚速度	快	6 mpm
	慢	0.6 mpm
捲揚馬力	3.5 Kw-變頻	
橫行速度	快	18 mpm
	慢	4.5 mpm
橫行馬力	0.6 Kw-變頻	
揚程	6 m	
鍊條	11.2X34	
型鋼寬	100~200	
電源需求	3Ph 220/380V 50/60Hz	



細部放大圖 J  
縮放 1:5



設計	李宇仁	處理	
核准			
註解			
單位	mm	材質	
比列	1:20	日期	2023/10/2

 **SAN YUAN**  
SINCE 1982 MATERIAL HANDLING

A4

三園立企業股份有限公司

圖名	2.8噸單軌變頻鍊條吊車		
圖號	ER3-2.8VMTV:6	版次	

4

3

2

1

F

E

D

C

B

A