



SAN YUAN

SINCE 1982 MATERIAL HANDLING

搬運系統 / 起重機

專業 • 設計 • 製造

三元牌 電動鋼索吊車

R type

操作維護使用說明書

三園機械股份有限公司

SAN YUAN CHAIN HOIST CORP.

起重機製造設施型式檢查合格認證廠

www.TaiwanHoist.com

歡迎使用 SAN YUAN 鋼索電動吊車(捲揚機)，本使用手冊可以協助您正確的操作及維護您所購買的產品，藉由正確的操作流程方式讓鋼索電動吊車(捲揚機)在最佳的使用效率下，安全而經濟的運作。

在您開始使用本公司的產品之前，每一位操作者都應該對於手冊中所有的說明內容及注意事項完全熟悉，以確保操作之安全。

目 錄

安全原則	2
起重機使用時應遵守事項	3~4
機械檢查及方式	5
鋼索檢查直徑測量方法	6
電器部分檢查事項	7
剎車間隙之調整	8
RF & RS 基本型線路圖 9.....	
RFN 雙速型線路圖.....	10
1 & 2 噸電動吊車構造圖.....	11
3 ~ 30 噸電動吊車構造圖.....	12
吊鉤組構造圖	13
電動滑車構造圖	14
故障排除對策	15
鋼索電動吊車定期 日常檢查紀錄表	16
鋼索電動吊車定期 每月檢查紀錄表	17~18
鋼索電動吊車定期 每年檢查紀錄表	19~20
安全操作確認圖表	21

安全原則

- 操作時，使用者須確實明瞭所有法律相關規範並符合需求。
- 針對本機與安全裝置之相關使用及操作，所有對象均必須接受充足訓練，且持有證照。
- 確保鋼索電動吊車(捲揚機)已被穩固地安裝妥當，且鋼索從索輪內捲入或捲出。
- 嚴禁鋼索電動吊車(捲揚機)使用於人員之垂直起降或移動的場合。
- 鋼索電動吊車(捲揚機)僅限已獲使用許可之身體健康者操作。
- 必須每天攜帶檢查表，並於運轉本機前檢查本機確實處於正常狀態。
- 違反本操作手冊之使用方式，恐有使作業人員自身暴露於危險之中，而導致重傷之虞。
- 本使用說明書必須常備於鋼索電動吊車(捲揚機)上。
- 僅限使用本公司提供或指定之備用零件。
- 嚴禁使用不符規範之配件。
- 嚴禁使用不符規範之鋼索結構，破裂強度或有任何瑕疵之鋼索。
- 鋼索電動吊車(捲揚機)做負載操作之前，務必先進行無負載吊上及降下操作數回。
- 確認鋼索電動吊車(捲揚機)已做完善之接地處理，以避免因漏電而可能產生之電擊危險。

A. 使用注意事項

1. 安全使用操作細節

- (1) 使用時應遵守於額定荷重之內正常使用，不可過負荷超載，以確保鋼索電動吊車(捲揚機)之性能與壽命。
- (2) 使用前必須作日常檢查。
- (3) 揚程不足之鋼索電動吊車(捲揚機)，不得使用。
- (4) 鋼索電動吊車(捲揚機)不得自行變更修改改造鋼索電動吊車(捲揚機)內部電氣、機械及結構，如有必要須經由製造廠修改。
- (5) 鋼索電動吊車(捲揚機)須按裝在強度足夠之結構上。
- (6) 鋼索電動吊車(捲揚機)應指定一專人操作，非指定之操作人員應禁止其操作，以避免造成意外之傷害。
- (7) 鋼索電動吊車(捲揚機)之安全裝置，如極限開關及各種制動裝置等，應隨時檢查，並嚴禁拆除之。
- (8) 操作人員於吊運荷重物時，不得離開其工作崗位。
- (9) 禁止斜吊。鋼索電動吊車(捲揚機)之正常使用，應為上下垂直升吊。斜吊時易發生鍊條之摩擦、切斷及物體之擺動碰撞造成人命之危害及物體損壞。
- (10) 勿以橫行移動鋼索電動吊車(捲揚機)方式解開吊物。
- (11) 勿使用不合格的載重鏈或鋼索。
- (12) 吊重時，負荷必須平均且接近中心以確定負重之平衡。切勿吊重物不平衡的狀態下執行吊升。
- (13) 使用後應將空鉤移至不影響通行並無危險疑慮之處。
- (14) 請勿快速而間歇性的操作按鈕，盡量避免過度之寸動操作。
- (15) 定期檢視確定鋼索的好壞，若鏈條已有損壞，切勿操作鋼索電動吊車(捲揚機)執行吊重。

2. 作業前應注意事項

- (1) 檢查軌道之狀況是否良好。
- (2) 檢查鏈條是否有局部磨損現象。
- (3) 極限開關及煞車裝置機能是否良好。
- (4) 應確定任何人員在吊車上。
- (5) 對於不安定物品之吊升，於作業前應做詳細檢討，以策安全。

3. 應做定期檢查及不定期抽驗，尤其於颱風、地震後，應檢查是否有異常發生。

4. 鋼索電動吊車定期日常檢查

包含機架構造，特別是熔接部分部分之龜裂、變形與螺栓螺帽之鬆弛與否，及鋼索捲桶、索輪吊鉤及軸承之檢查。

5. 起重機定期月例檢查

- (1) 鋼索、吊鉤、安全裝置、配線、集電裝置、配電盤開關、控制器...等之檢查。
- (2) 齒輪箱內齒輪狀態檢查。
- (3) 鞍座部分鐵板與螺絲之檢查。
- (4) 軸承之磨耗情形。
- (5) 制動輪與煞車板之磨耗情形。
- (6) 鋼索(鍊條)之直徑測定。
- (7) 絕緣阻抗之測定。
- (8) 吊鉤開度之測定。

6. 起重機定期年度檢查

- (1) 軌道及走行鋼軌之測定檢查。
- (2) 吊鉤推力軸承之檢查。
- (3) 塗裝及生鏽之檢查。
- (4) 安全標誌之檢查。

7. 鋼索電動吊車性能檢查

一次將日常檢查、月例檢查及年次檢查之成果，做成紀錄表，以便確定修理及更換零件。(詳如 例行檢查參考表)

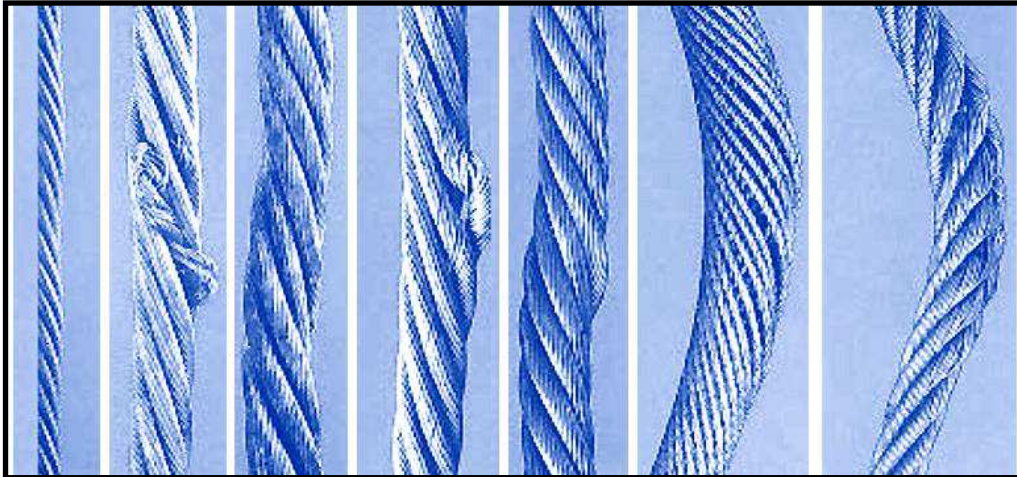
B. 機械檢查及方式

1. 機械部份零件之機能，包括預備品之計畫準備，務期達到最高之工作效率。
2. 周圍檢查：包括灰塵之清掃、螺栓之檢查、給油之狀況、迴轉部分之音響、及軸承之發熱情形、以確認正常之機能。
3. 縱行、橫行車輪檢查:包括鋼軌之高低、車輪直徑之磨耗及車輪凸緣之磨耗程度，其容許磨耗程度如下：

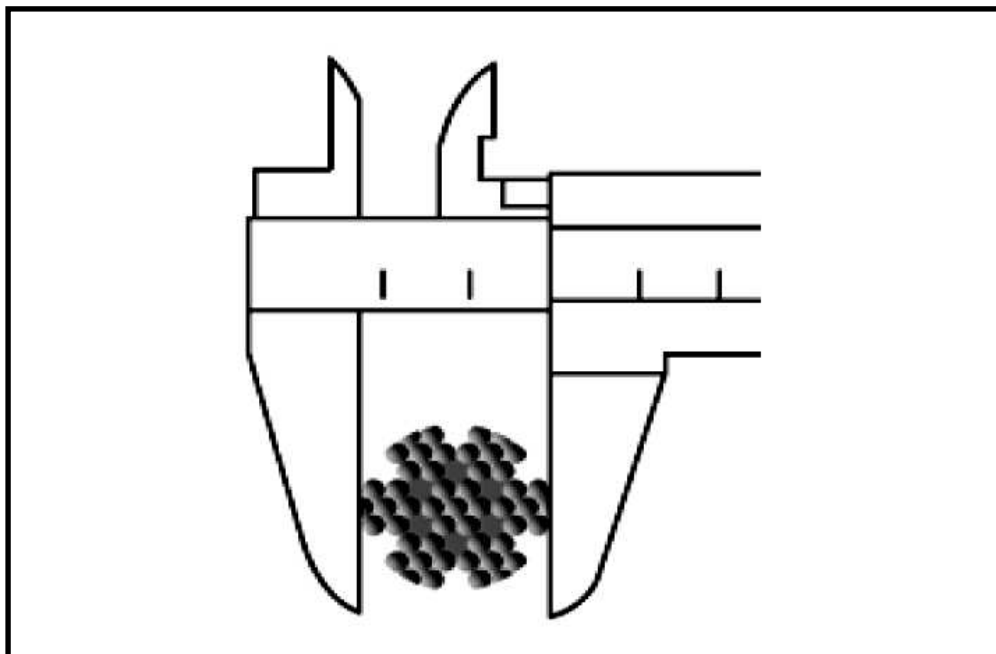
車輪之徑磨耗	原尺寸之	5%	以下
凸緣之磨耗	原尺寸之	50%	以下
左右車輪直徑差	(主動輪)	0.2%	以下
	(從動輪)	0.5%	以下

4. 齒輪箱內油脂(機油)之更換。
5. 軸承軸受之檢查適切之潤滑給油。
6. 齒輪箱齒輪之檢查：齒之磨耗程度為原尺寸 30%~40%時，應予以更換新品，並注意其影響，鍵之鬆動，固定銷等之位置。
7. 制動裝置之檢查:包括
 - (1) 制動輪之檢查。
 - (2) 煞車板之檢查與更換。
 - (3) 間隙之調整。
8. 鋼索之檢查
 - (1) 索輪是否破裂現象。
 - (2) 高溫作業之檢查。
 - (3) 鋼索直徑之檢查，若發生如下情況，請務必更換鋼索。(詳如下頁圖 1)
 - 3-1 其直徑減少公稱徑之 7% 以上時應予更換。
 - 3-2 發生鋼索鬆脫、鋼絲截斷、變形、糾結彎曲、高低起伏等情形時。
 - 3-3 若因生鏽腐蝕而使鋼索絲表面產斑蝕時。
 - (4) 鋼索直徑測量方法 (詳如下頁 圖-2 所示)
於鋼索上已施加载重之狀態下，於對角 2 處測量外接圓直徑，計量平均值，並針對繩索長度方向測量數處。(請參閱下頁)

鋼索之檢查【圖 1】



鋼索直徑測量方法【圖 2】



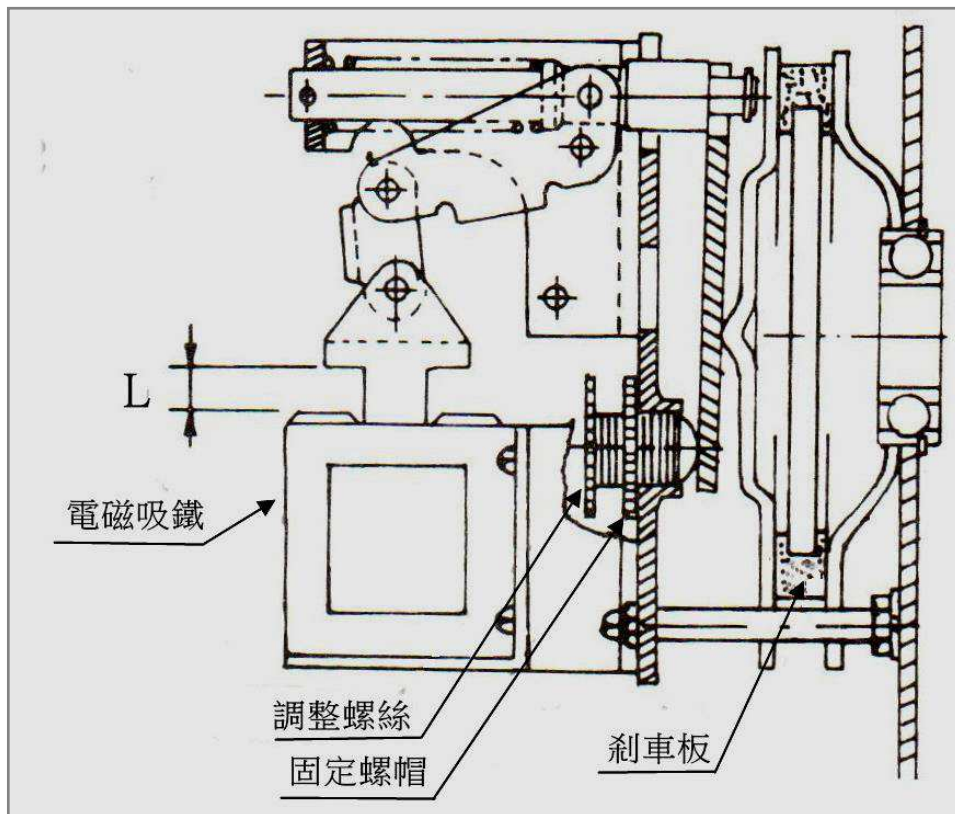
C. 電器部分檢查事項

1. 使用後應將電源總開關關閉，下次使用再將開關開啟。
2. 將電源送入時，檢查個開關是否正常？
3. 停止使用時應將各主幹控制歸零。
4. 檢查開關接點之磨耗及機械部分之磨耗，其磨耗為原尺寸之 15% 以下。
5. 檢查電源開關內部之狀況及損傷情形。
6. 檢查電網銅線及橫行電纜是否鬆動或斷裂，如有鬆動時應將兩側之螺絲調整引張之。
7. 檢查全迴路之絕緣抵抗值。
220V 級 0.2MΩ ； 400V 級 0.4MΩ
8. 檢查走行軌道之接地狀況是否良好。
9. 極限開關是否確實其捲上餘隙應為 50mm 以上。
10. 電磁煞車或油壓推力剎車之檢查，當電源切斷時，剎車滑動距離應為一分鐘捲上距離之 2% 以下。

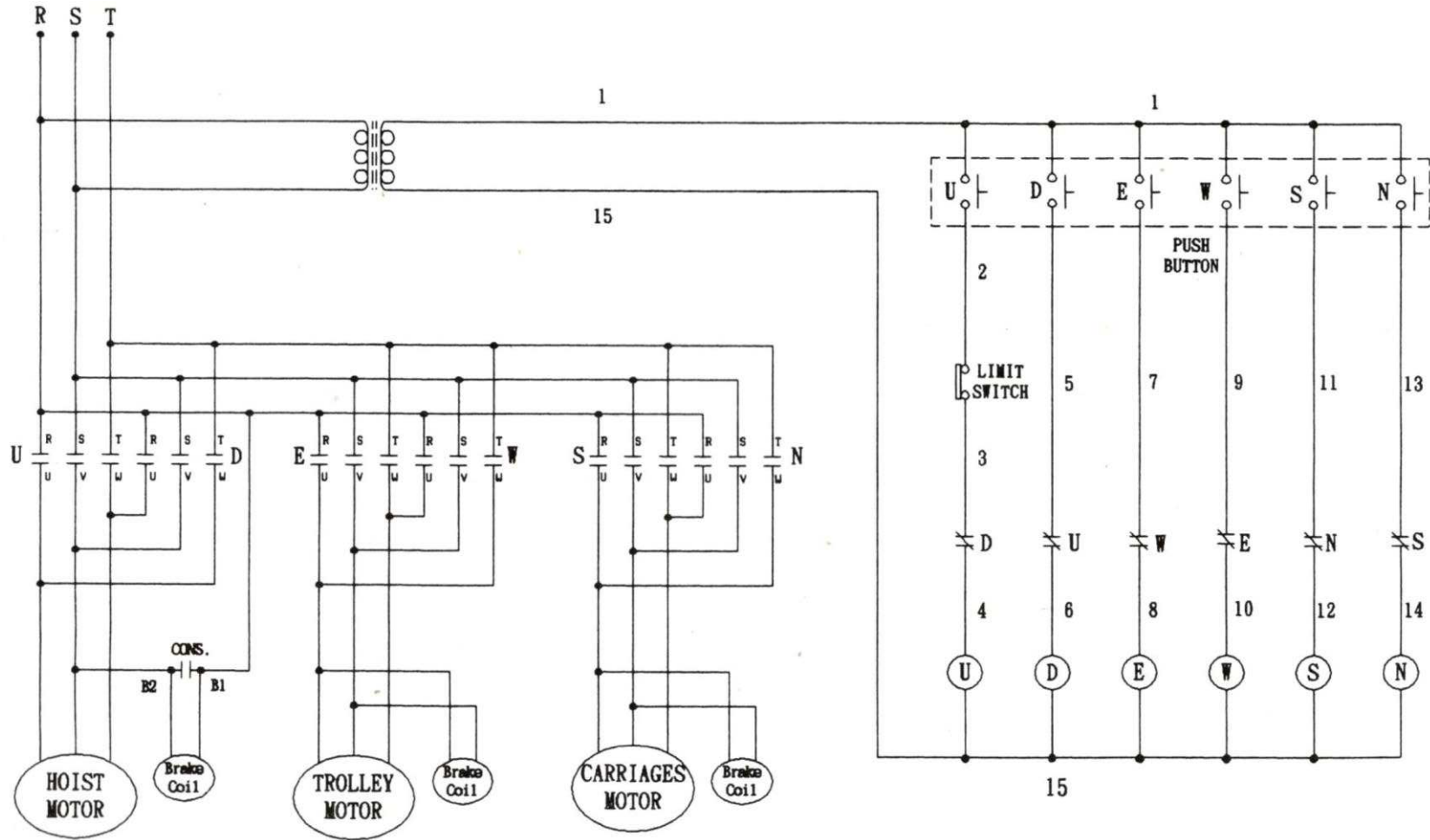
D. 鋼索電動吊車(捲揚機)剎車間隙之調整

1. 當荷重停止時，其滑行距離超過時(表 1)時，請依下圖方法調整。
2. 當電磁吸鐵之間隙 " L " 過大如 (表 2)時，請適當調整或更換部件。
3. 調整方法：先把『固定螺帽』向左放鬆，然後將『調整螺絲』向右鎖如(表 2)之尺寸，再把『固定螺帽』向右鎖緊便可。

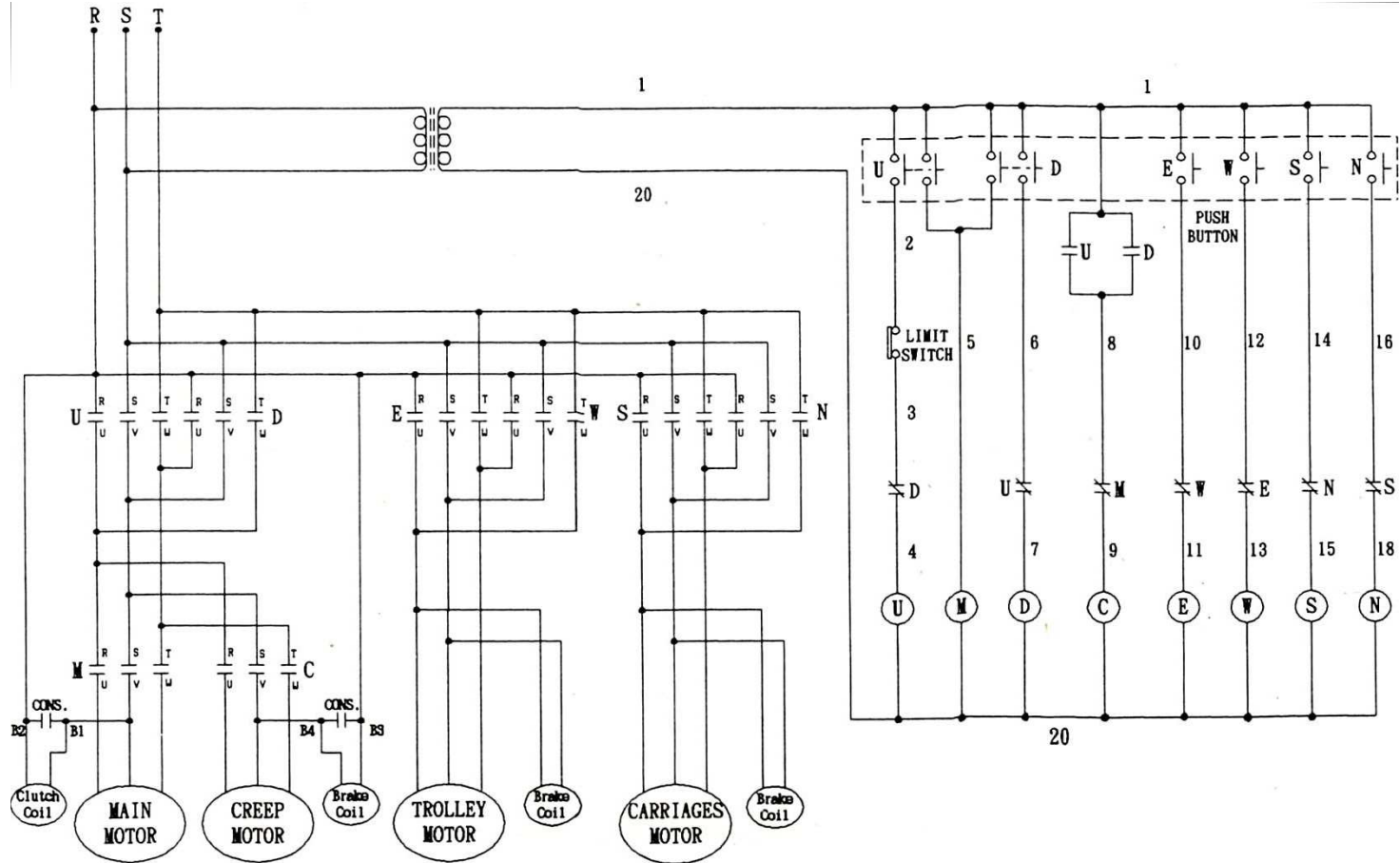
表 1	
標準滑行距	7 ~ 15 mm
極限滑行距	20 mm
表 2	
機 種	L m/m
1RF, 2RF, 3RF, 5RS	8 ~ 12 mm
5RF, 7.5RF, 10RF, 15RS	12 ~ 16 mm



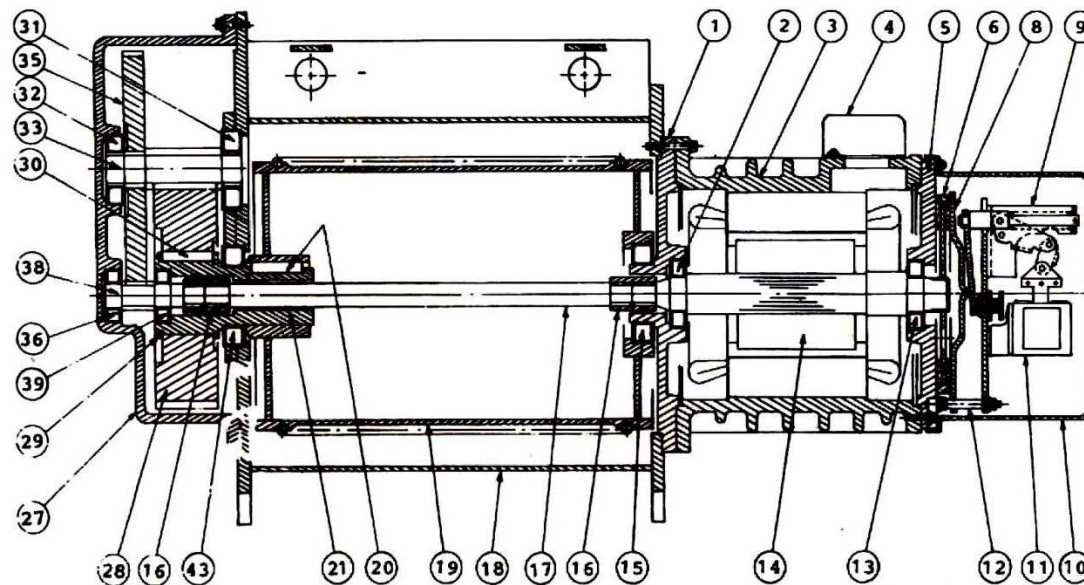
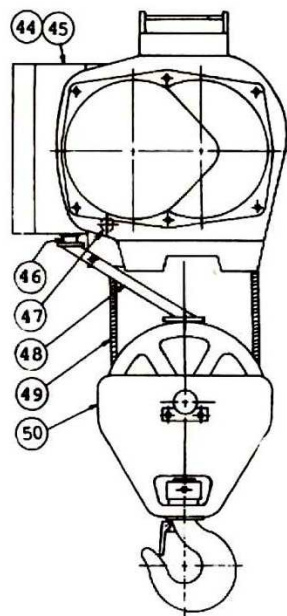
RF & RS 基本型線路圖



RFN 雙速型線路圖

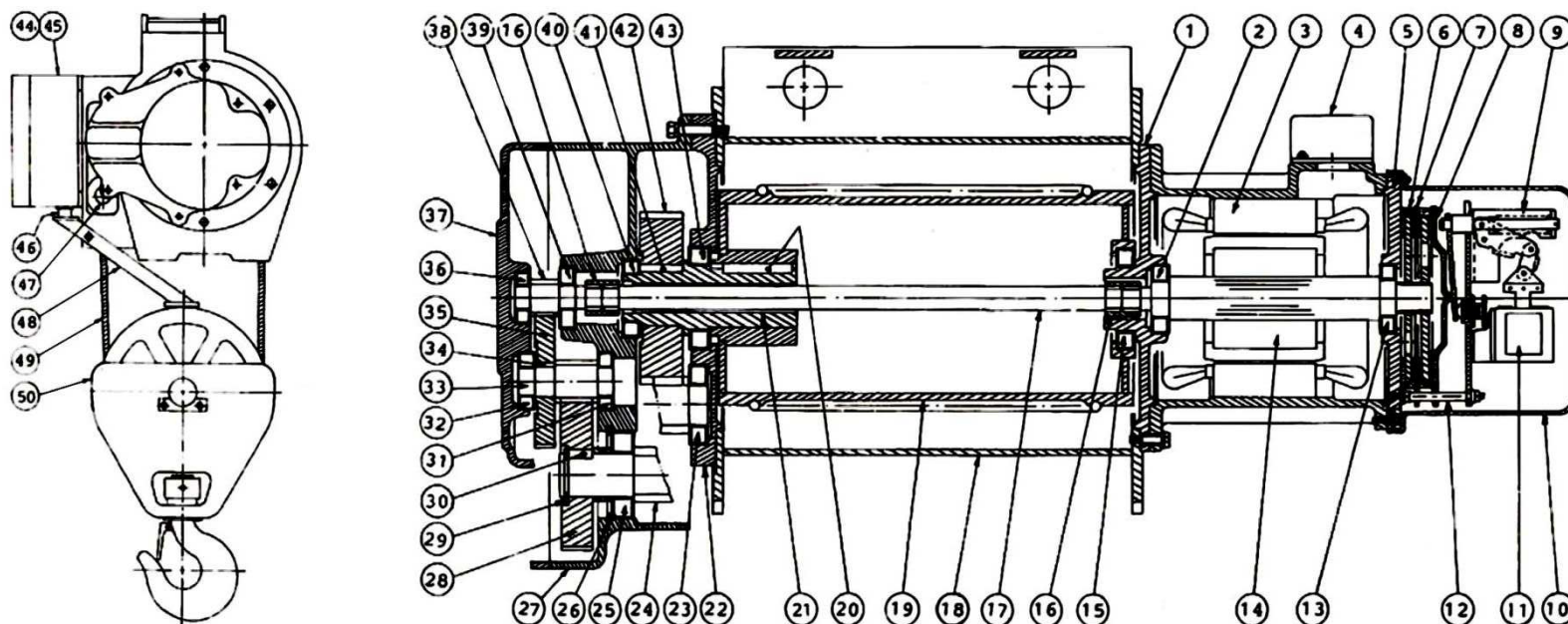


1 & 2 噸電動吊車構造圖

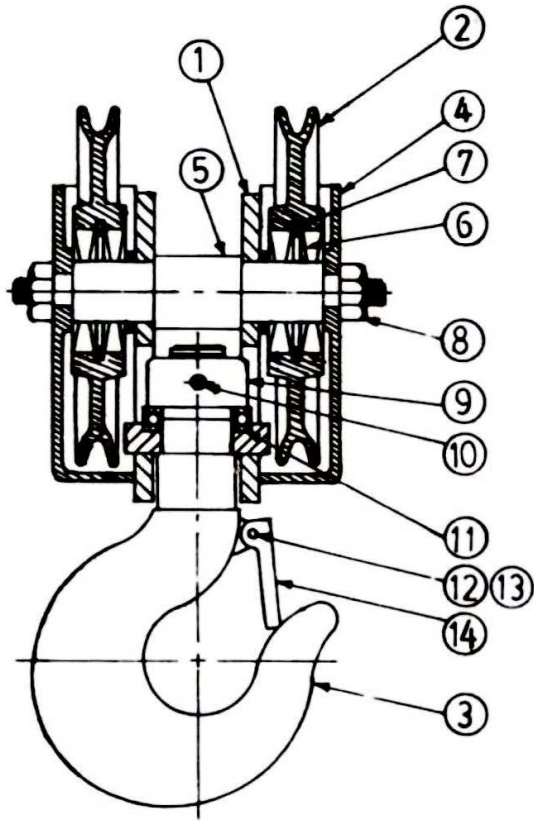


品號	品名	品號	品名	品號	品名	品號	品名	品號	品名	品號	品名	品號	品名	品號	品名	品號	品名
R01	馬達前座	R07	—	R13	軸承	R19	捲胴	R25	—	R31	軸承	R37	—	R43	—	R49	鋼索
R02	軸承	R08	剎車壓板	R14	轉子	R20	鍵	R26	—	R32	軸承	R38	一段小齒	R44	電器箱	R50	吊鈎組
R03	馬達	R09	剎車組	R15	軸承	R21	齒軸	R27	齒箱	R33	二段小齒	R39	軸承	R45	電磁開關		
R04	出線盒	R10	剎車後蓋	R16	接頭	R22	—	R28	二段大齒	R34	—	R40	—	R46	極限開關		
R05	馬達後蓋	R11	電磁吸鐵	R17	傳動軸	R23	—	R29	扣環	R35	一段大齒	R41	—	R47	支撐軸		
R06	剎車板	R12	剎車支柱	R18	捲胴外殼	R24	—	R30	鍵	R36	軸承	R42	—	R48	極限桿		

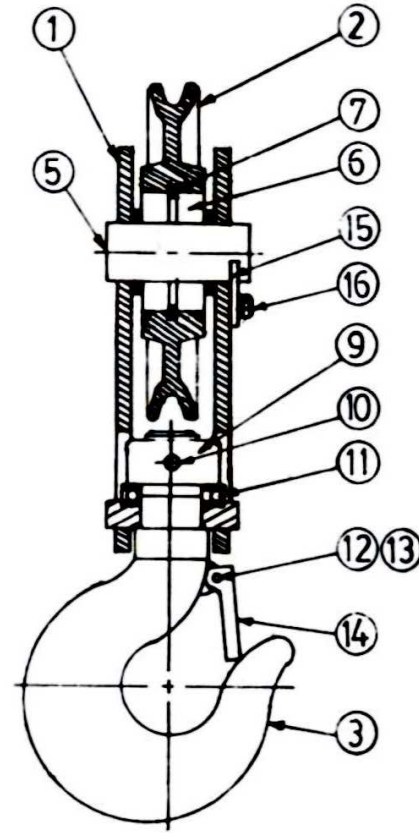
3 ~ 30 噸電動吊車構造圖



品號	品名	品號	品名	品號	品名	品號	品名	品號	品名	品號	品名	品號	品名	品號	品名	品號	品名
R01	馬達前座	R07	剎車中板	R13	軸承	R19	捲胴	R25	軸承	R31	軸承	R37	齒箱蓋	R43	軸承	R49	鋼索
R02	軸承	R08	剎車壓板	R14	轉子	R20	鍵	R26	扣環	R32	軸承	R38	一段小齒	R44	電器箱	R50	吊鈎組
R03	馬達	R09	剎車組	R15	軸承	R21	齒軸	R27	齒箱	R33	二段小齒	R39	軸承	R45	電磁開關		
R04	出線盒	R10	剎車後蓋	R16	接頭	R22	齒箱座	R28	二段大齒	R34	鍵	R40	軸承	R46	極限開關		
R05	馬達後蓋	R11	電磁吸鐵	R17	傳動軸	R23	軸承	R29	扣環	R35	一段大齒	R41	鍵	R47	支撐軸		
R06	剎車板	R12	剎車支柱	R18	捲胴外殼	R24	三段小齒	R30	鍵	R36	軸承	R42	三段大齒	R48	極限桿		



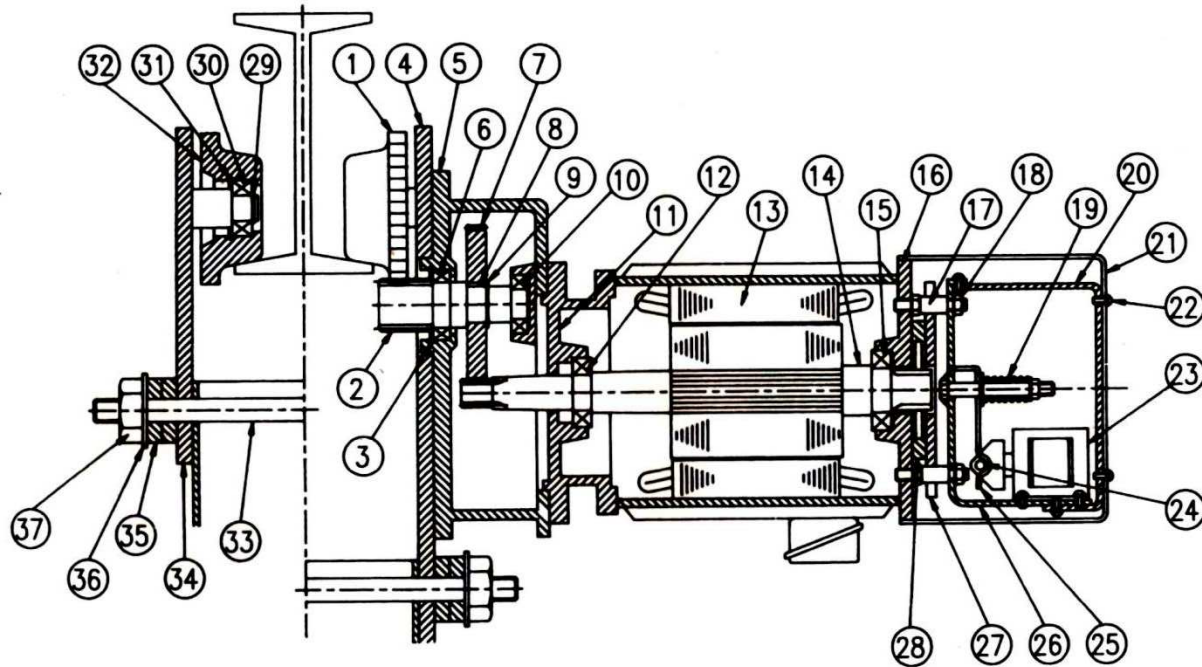
雙槽輪吊鉤組構造圖



單槽輪吊鉤組構造圖

品號	品名
H01	吊鈎座
H02	槽輪
H03	吊鈎
H04	槽輪蓋
H05	輪軸
H06	軸承
H07	扣環
H08	螺帽
H09	螺帽
H10	彈簧銷
H11	推力軸承
H12	彈簧銷
H13	旋轉彈簧
H14	安全止扣
H15	鍵板
H16	螺栓

電動滑車構造圖



品號	品名	品號	品名	品號	品名	品號	品名	品號	品名	品號	品名	品號	品名	品號	品名
T01	主動車輪	T06	軸承	T11	軸承座	T16	馬達後蓋	T21	螺栓	T26	整流器	T31	扣環	T36	彈簧墊圈
T02	二段小齒	T07	一段大齒	T12	軸承	T17	剎車支柱	T22	剎車組	T27	出線盒	T32	被動車輪	T37	螺帽
T03	扣環	T08	鍵	T13	馬達	T18	彈簧	T23	剎車彈簧	T28	螺栓	T33	固定輪		
T04	N 側板	T09	扣環	T14	馬達軸	T19	U 型螺帽	T24	剎車板	T29	扣環	T34	M 側板		
T05	齒箱	T10	軸承	T15	軸承	T20	剎車後蓋	T25	螺栓	T30	軸承	T35	墊片		

故障排除對策

項次	事故	原因	處理
1	不動作	1. 電源之保險絲熔斷。 2. 無熔絲開關跳脫。 3. 電磁開關線圈燒毀。 4. 電源電壓不正確。 5. 按鈕接點接觸不良。 6. 電磁開關接線斷。 7. R、S、T 相位不對。 8. 逆向探測器燒毀。	1. 保險絲換新。 2. 將無熔絲開關打開。 3. 換新。 4. 電源電壓、配線或電器容量不足及 啟動時電壓降檢討。 5. 接點更新。 6. 接線更換。 7. 電源其中 2 條對調。 8. 更新逆向探測器。
2	捲下動、捲上不動或相反之	1. 按鈕線段線。 2. 按鈕接頭接觸不良。 3. 電磁開關接線斷。 4. 螺絲鬆脫。	1. 預備線接入。 2. 接點換新。 3. 接線更換。 4. 推動限制開關。
3	與按鈕指示方向相反	電源接線錯誤。	電路對換。
4	電磁煞車不動作	1. 電路之電壓變動大。 2. 電磁煞車間隙過大。 3. 電磁煞車線圈燒毀。 4. 螺絲鬆脫。	1. 電路檢討。 2. 調整間隙。 3. 換線圈。 4. 鎖緊螺絲。
5	電磁煞車聲音大	電磁煞車間隙過大。	調整間隙。
6	按鈕未押入而有動作	1. 電磁開關或按鈕接點熔接。 2. 按鈕開關破損。	1. 更換。 2. 更換。
7	吊重吊不起來	1. 馬達溫度過高。 2. 電流電壓過高或過低。 3. 無油或油量不足。 4. 電磁煞車不做動。 5. 超負荷運轉。	1. 檢查煞車是否作動。 2. 電力檢查。 3. 油量檢查。 4. 檢查煞車是否作動。 5. 荷重調整。
8	齒輪聲音大	1. 齒輪、軸承磨損。 2. 無油量不足或機油劣化。	1. 磨損部分更新。 2. 添加或更換機油。
9	吊鉤磨損大	吊具使用方式不當。	使用方式檢討。
10	鋼索亂捲	1. 橫斜吊。 2. 吊鉤著地鋼索鬆弛。	1. 使用方式檢討。 2. 使用方式檢討。
11	機械部分溫度高	電磁煞車不做動。	檢查電磁煞車。
12	齒輪、軸承、銅套磨損快。	1. 無油或油量不足。 2. 超負荷運轉。	1. 加油 2. 荷重調整。
13	捲下停止時間長	1. 煞車來令磨耗至極限。 2. 電磁煞車間隙過大。	1. 更換來令片。 2. 間隙調整。
14	限位開關無作用	1. 接線錯誤。 2. 限制開關接觸不良。	1. 調整線路。 2. 接點換新。

鋼索電動吊車定期 日常檢查紀錄表

公司名稱 (使用單位) :

檢查人員 :

型式 :

主機編號 :

購置日期 : 年 月 日

檢查日期 :

注：記錄方法 ○...良 × ...不良

檢查項目	項次	檢查標準	檢查結果
極限開關	2	動作是否正確	
吊 鉤	3	開口寬增大變形	
	4	下吊鉤安全舌片是否固定完好	
	5	是否有扭曲變形現象	
	6	動作是否旋轉平滑順暢	
	7	是否有裂痕或缺陷	
鋼 索	8	索輪是否破裂現象	
	9	鋼索是否鬆脫、鋼絲截斷、變形、糾結彎曲、高低起伏	
	10	有顯著的腐蝕現象	
	11	下吊鉤之鋼索是否滑出槽輪	
	12	是否平均穩當的捲在鋼索捲筒上	
機架構造	14	熔接部分部分是否龜裂	
	15	螺栓螺帽是否鬆弛、變形	
	16	是否有異音、異味及不正常之震動	
煞 車 器	17	煞車有無下滑現象及異聲	
押扣開關	18	操作是否均按其標示、動作正確	
電源接線	19	是否有接線鬆脫	
	20	是否有破皮及硬化等現象	

鋼索電動吊車定期 每月檢查紀錄表 2-1

公司名稱 (使用單位) :

檢查人員 :

型式 :

主機編號 :

購置日期 : 年 月 日

檢查日期 :

注：記錄方法 ○...良 × ...不良

檢查項目	項次	檢查標準	檢查結果
軌道 / 滑車	1	鞍座滑車鐵板及螺絲其固定是否鬆動、變形	
	2	滑行輪子及法蘭是否磨損	
	3	滑車之剎車是否完好	
	4	滑車之電源線是否完好	
極限開關	5	動作是否正確	
吊 鉤	6	檢視吊鉤之安全舌片是否完好	
	7	是否有扭曲變形現象	
	8	動作是否旋轉平滑順暢	
	9	是否有裂痕或缺陷	
	10	檢視軸承運轉順暢否	
	11	檢視下吊組中之輪溝及心軸是否磨損	
鋼 索	12	檢視下吊組中之螺絲是否固定完好或變形	
	13	鋼索直徑之檢查，直徑減小，小於 7% 鋼索直徑	
	14	索輪是否破裂現象	
	15	鋼索是否鬆脫、鋼絲截斷、變形、糾結彎曲、高低起伏	
	16	有顯著的腐蝕現象	
	17	下吊鉤之鋼索是否滑出槽輪	
	18	是否平均穩當的捲在鋼索捲筒上	
	19	鋼索是否太乾了	

鋼索電動吊車定期 每月檢查紀錄表 2-2

檢查項目	項次	檢查標準	檢查結果
螺 絲	20	各部是否鬆動	
機架構造	21	熔接部分是否龜裂	
	22	螺栓螺帽是否鬆弛、變形	
	23	是否有異音、異味及不正常之震動	
煞 車 器	24	煞車有無下滑現象及異聲	
	26	煞車間隙是否正常	
齒輪箱/齒輪	27	齒輪是否需加潤滑油	
	28	是否傳動情形	
押扣開關	29	檢視其接點螺絲及電線之鋼絲索是否鬆動、破皮	
電氣部份	30	配線被覆、絕緣有無良好	
	31	集電裝置接觸有無良好，螺絲有無充份旋緊	
	32	電磁接觸器接觸緊固，動作有無確實	

鋼索電動吊車定期 每年檢查紀錄表 2-1

公司名稱 (使用單位) :

檢查人員 :

型式 :

主機編號 :

購置日期 : 年 月 日

檢查日期 :

注：記錄方法 ○...良 × ...不良

檢查項目	項次	檢查標準	檢查結果
軌道 / 滑車	1	鞍座滑車鐵板及螺絲其固定是否鬆動、變形	
	2	車輪是否有接觸面、凸緣之磨損	
	3	動作是否正常聲音與振動是否有異狀	
槽 輪	4	變形、磨耗、裂痕等	
	5	鋼索防脫裝置之脫落、變形	
	6	鍵板、鎖緊銷、止動螺栓等脫落、鬆動	
吊 鉤	7	是否有扭曲變形現象	
	8	動作是否旋轉平滑順暢	
	9	是否有裂痕或缺陷	
	10	檢視軸承運轉順暢否	
	11	檢視下吊組中之輪溝及心軸是否磨損	
	12	檢視下吊組中之螺絲是否固定完好或變形	
鋼 索	13	鋼索直徑之檢查，直徑減小，小於 7% 鋼索直徑	
	14	索輪是否破裂現象	
	15	鋼索是否鬆脫、鋼絲截斷、變形、糾結彎曲、高低起伏	
	16	有顯著的腐蝕現象	
	17	下吊鉤之鋼索是否滑出槽輪	
	18	是否平均穩當的捲在鋼索捲筒上	
	19	鋼索是否太乾了	

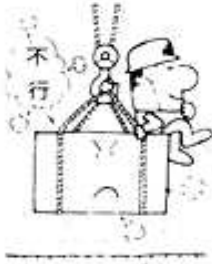
鋼索電動吊車定期 每年檢查紀錄表 2-2

檢查項目	項次	檢查標準	檢查結果
軸 承	20	各部是否有裂痕或損傷	
捲 筒	21	變形、磨耗、龜裂	
	22	鋼索安裝部是否適當	
	23	安裝螺栓、螺帽鬆弛、脫落	
極限開關	24	操作動作是否正確	
	25	上下碰觸動作是否正確	
煞 車 器	26	煞車有無下滑現象及異聲	
	27	煞車片磨耗	
齒輪箱/齒輪	28	齒輪是否需加潤滑油	
	29	有異音、振動、發熱、裂痕	
	30	齒輪斷齒、裂痕等	
	31	安裝螺栓、螺帽鬆弛、脫落等	
荷重試驗	32	符合額定重量，吊貨物上下 10-20 公分，反覆數次	
電氣部份	33	配線被覆、絕緣有無良好	
	34	集電裝置接觸有無良好，螺絲有無充份旋緊	
	35	電磁接觸器接觸緊固，動作有無確實	
表 示	36	定額荷重要表明與確認	

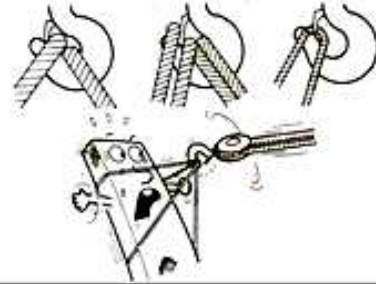


安全操作確認圖表

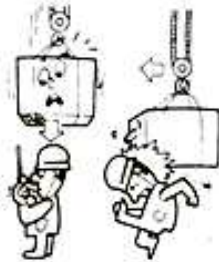
• 禁止乘坐荷物



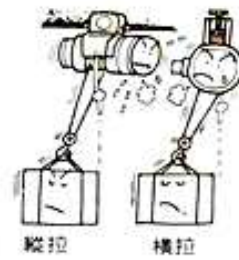
• 禁止吊鉤不當之使用



• 禁止在荷物下行走



• 禁止縱拉橫吊



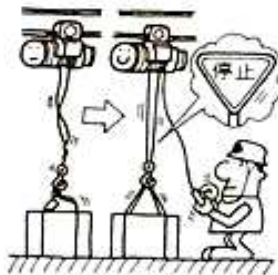
• 禁止超載



• 禁止荷物停放於空中



• 捲上時，
先吊直鋼索後再使用



• 禁止不平衡之捲吊

